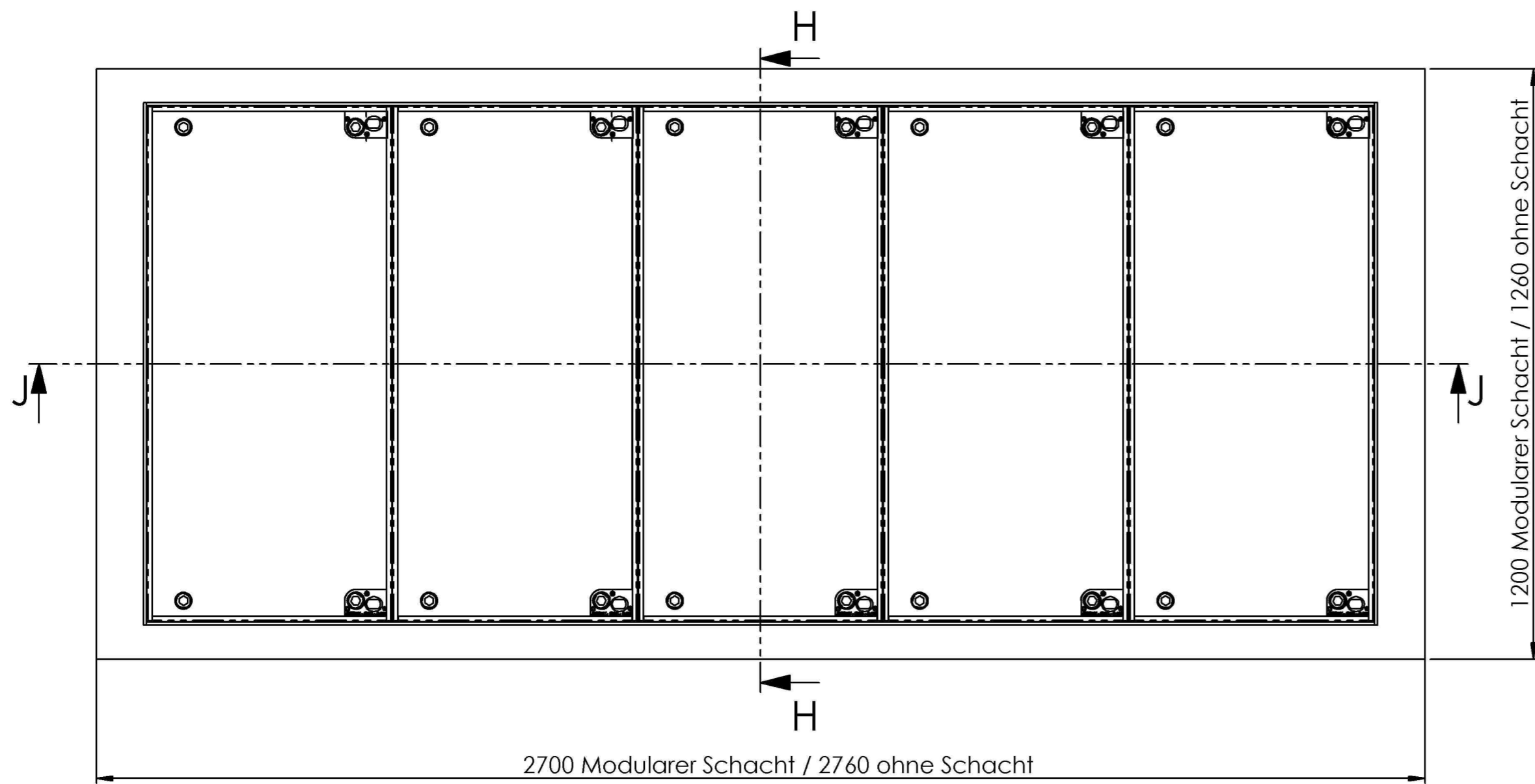
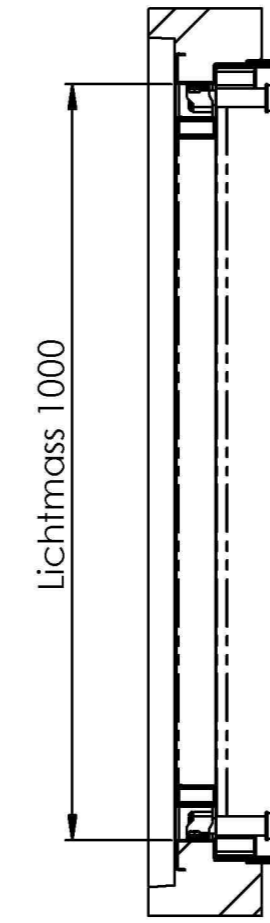


Variante D400

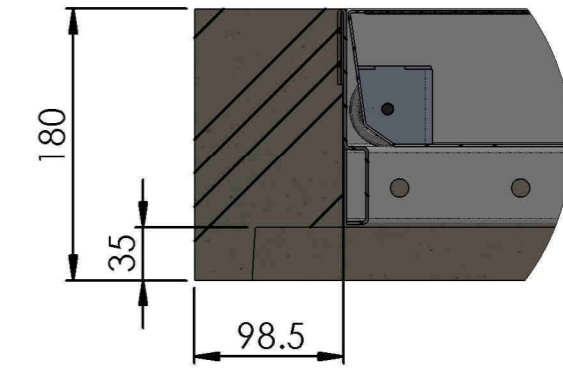


SCHNITT H-H

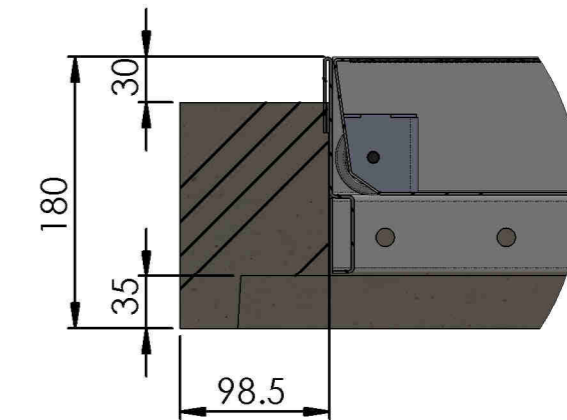


Betonkranz Optionen

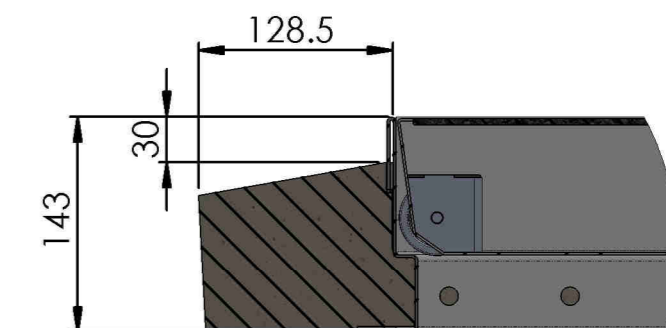
Bis OK Betoniert für modularer Schacht
Beton Hell / Schwarz



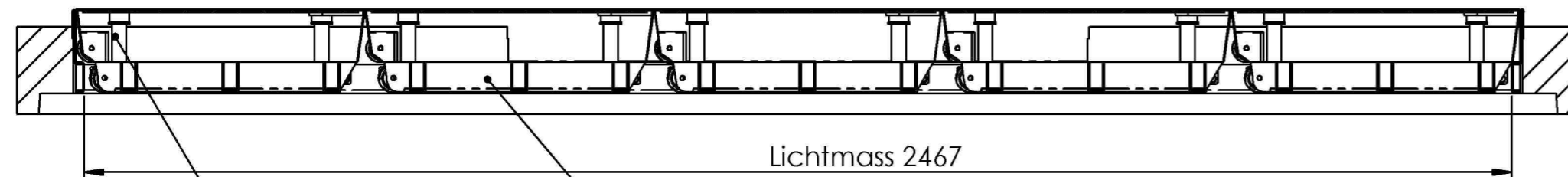
Bis 3cm Betoniert für modularer Schacht
Deckel Schwarz



Bis 3cm Betoniert ohne Schacht
Deckel Schwarz

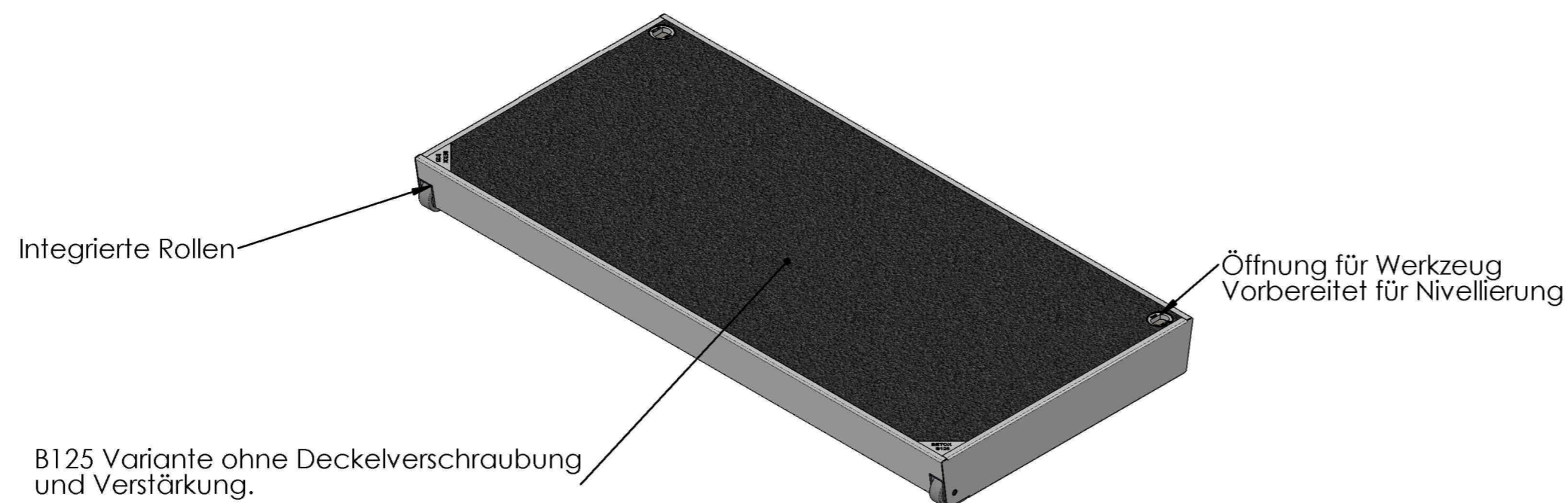


SCHNITT J-J



4x M20x100 Innensechskantschraube pro Deckel
Deckelverstärkung mit integrierten Rollen

Variante B125



Allgemeintoleranzen ISO 2768-m		Material:		Gewicht:	
				kg	
ECO.1025.X.B.xxx.5D			Massstab	Gezeichnet	MH
			1:5	Geprüft	MH
				Datum	25.11.2020
				Name	
BETOX Innovative Schachtsysteme		Format	Zeichnungsnr.		
		A2	019-075		